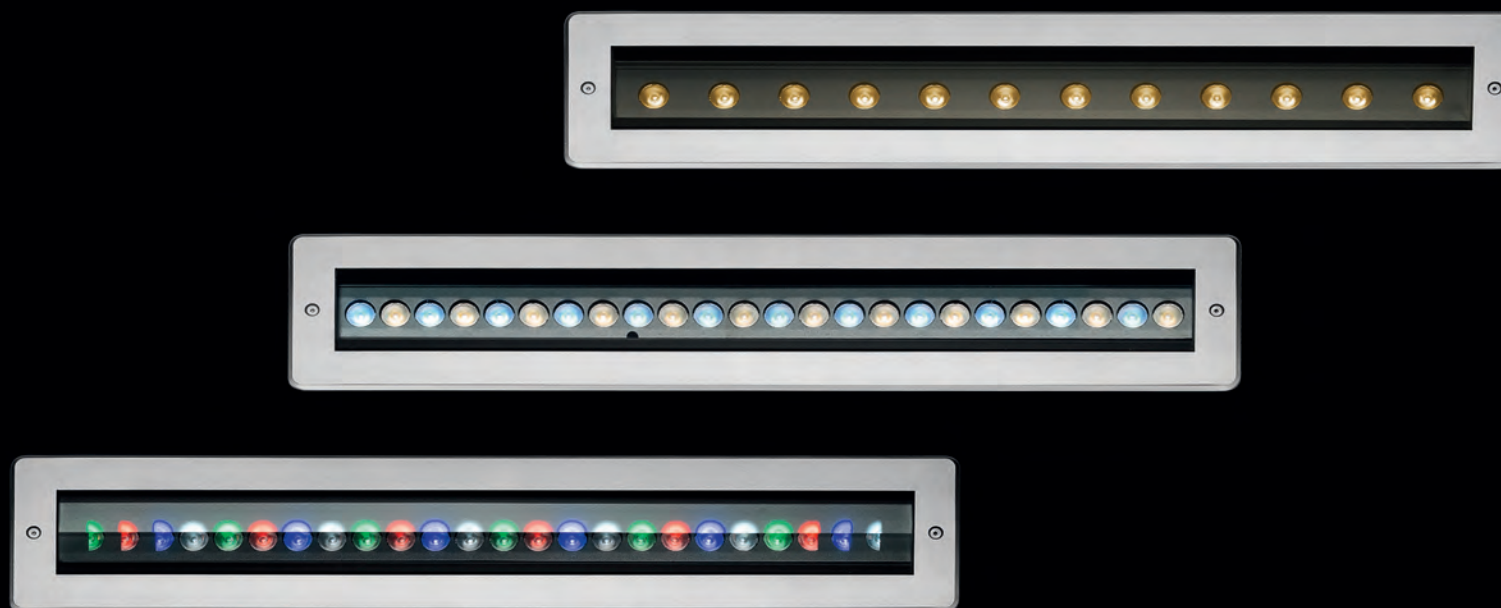




PARADE L RECESSED



DESCRIZIONE

I moduli da incasso PARADE L RECESSED si distinguono per un'eccezionale emissione di luce, una distribuzione del colore uniforme in installazioni a distanza ravvicinata ed un'ampia scelta di configurazioni ottiche, per straordinari effetti di luce in radenza. Con cluster di LED della lunghezza di ca. 30 cm, la versione alternativa a pixel indipendenti è in grado di riprodurre su ampie aree qualsiasi elemento grafico o animazione video. La configurazione a luce bianca statica con controllo DALI/ON-OFF costituisce la soluzione ideale per applicazioni che non richiedono la funzione RDM/DMX.

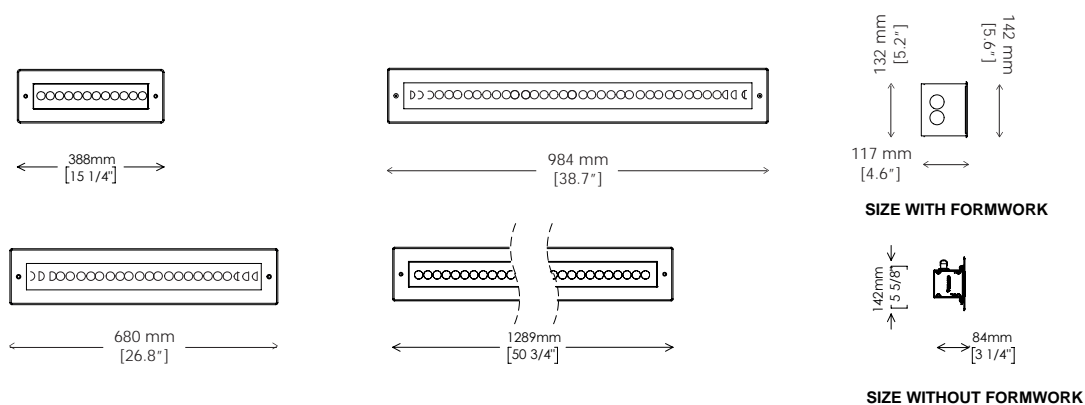
CARATTERISTICHE PRINCIPALI

- Flusso luminoso max.:
L1: 2223 lm / 117 lm/W L2: 4221 lm / 111 lm/W
L3: 6331 lm / 111 lm/W L4: 8664 lm / 114 lm/W
- Dimensioni: 388/680/984/1289x142x84 mm
- Sistema di controllo: DMX-RDM, DALI DT8, DALI, ON-OFF, auto-indirizzante, a pixel indipendenti, wireless da remoto
- Moduli lineari da incasso calpestabili, specifici per effetti in radenza su installazioni ravvicinate

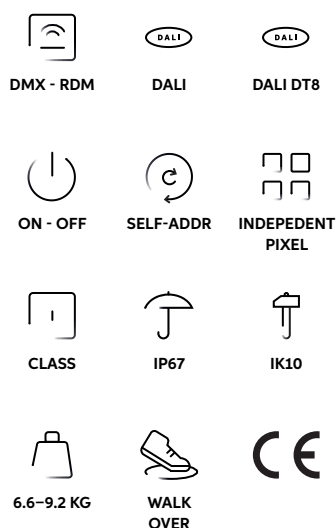
CONFIGURAZIONE COLORE



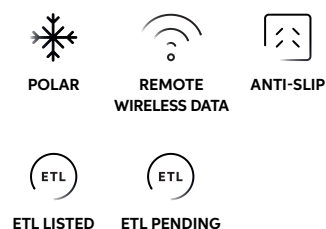
PARADE L RECESSED



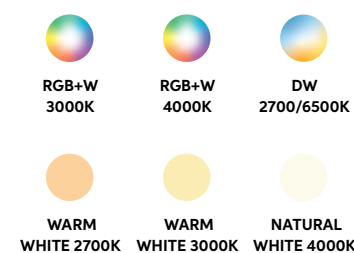
CARATTERISTICHE



OPTIONALS



CONFIGURAZIONE COLORE



MORE INFO



CODICI

AL5063 PARADE L 1 RECESSED
AL5068 PARADE L 2 RECESSED
AL5073 PARADE L 3 RECESSED
AL5078 PARADE L 4 RECESSED

AL5280 PARADE LB 2 RECESSED
AL5285 PARADE LB 3 RECESSED

PERFORMANCE	WATT	FLUSSO MAX LM	LM/WATT
PARADE L 1 REC RGBW	20	920	46
PARADE L 1 REC DW	19	2223	117
PARADE L 1 REC W	19	2109	111
PARADE L 2 REC RGBW	38	2087	55
PARADE L 2 REC DW	38	4221	111
PARADE L 2 REC W	38	4203	111
PARADE LB 2 REC W	27	2997	111
PARADE L 3 REC RGBW	58	2538	44
PARADE L 3 REC DW	57	6331	111
PARADE L 3 REC W	57	6331	111
PARADE LB 3 REC W	40	4440	111
PARADE L 4 REC RGBW	78	3432	44
PARADE L 4 REC DW	76	8664	114
PARADE L 4 REC W	75	8325	111

OTTICHE DISPONIBILI	RGBW	DW/W
SPOT	9°	12°
NARROW	12°	15°
MEDIUM	26°	25°
WIDE	43°	48°
EXTRA WIDE	60°	59°
ELLIPTICAL	12° x 42°	14° x 39°
ELLIPTICAL WIDE	25° x 45°	23° x 38°
WALL WASH	13° (5° incl.) x 37°	19° (5° incl.) x 38°
ELLIPTICAL 1	53° x 14°	
ELLIPTICAL 2	65° x 20°	
ELLIPTICAL 3	65° x 40°	



KSA – Awtad Center, Riyadh